



Installatiehandleiding

● **Type LED voeding**

onderverdeling AP, CEN, CLG, ELG, ELGC, ELN, FDL, FDLC, FDHC, GSC, HBG, HBGC, HLG, HLN, HLP, HSG, HVG, HVGC, IDLC(V), IDPC(V), LCM, LDC, LP, LPF, LPFH, NPF, ODLC(V), OWA, PLC, PCD, PLC, PLD, PLM, PLN, PLP, PWM, SLD, XBG, XLG, ULP

Attentie:

LPHC-18,LPC-20,LPC-35,LPC-60,LPC-100,LPC-150/LPH-18,LPV-20,LPV-35,LPV-60, LPV-100, LPV-150/APV-25,APV-35/APC-25,APC-35: Zijn alleen geschikt voor installaties die primair iets anders aansturen dan verlichting bijvoorbeeld kopieer machines, projectoren, of geschikt voor model en display verlichting.

● **Inleiding**

De LED voeding is een toepassings specifiek apparaat dat een constante stroom/voltage levert en een aanpasbare stroom genereert door middel van externe dimmers aan de LEDs. Afhankelijk van het type of het design concept, hebben sommigen niet alleen PFC capaciteiten maar kunnen ook in een moeilijke omgeving zoals stoffige, vochtige plekken worden gebruikt. De LED voedingen van Mean Well zijn verkrijgbaar met een metalen behuizing, een kunststof behuizing en als PCB type.

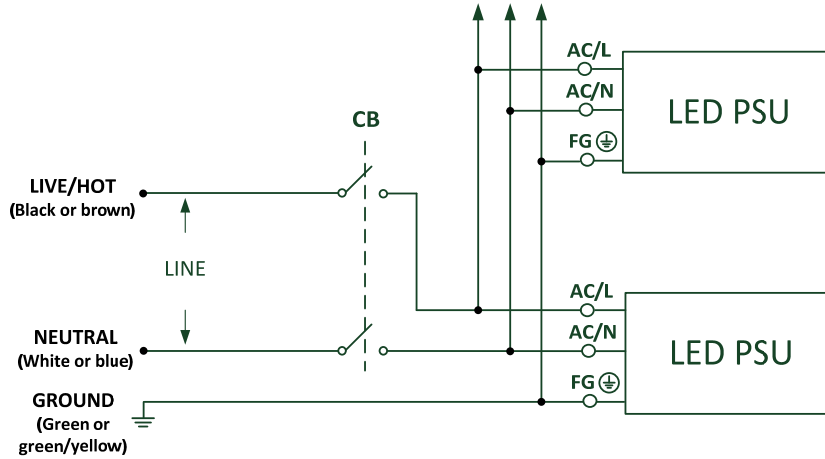
● **Installatie**

- 1 Voordat u met installatie- of montagewerkzaamheden begint, dient u de verbinding van de energievoorziening met het stroomnetwerk te verbreken. Zorg ervoor dat het niet onopzettelijk weer kan worden verbonden!
- 2 Zorg voor voldoende ventilatie rondom de unit en plaats geen objecten bovenop het apparaat. Houd een afstand van 10-15 cm in acht als het naastgelegen apparaat een verwarmingsbron is.
- 3 Een bevestiging die afwijkt van de standaard bevestiging of het gebruik onder hoge omgevingstemperaturen kan de temperatuur van de componenten verhogen en vergt een verlaging van de uitgangsvermogen. Kijk in de specificaties voor de optimale montagepositie en informatie over de curve van de verlaging van de uitgangsvermogen.
- 4 De nominale spanning van een goedgekeurd primair/secundair kabel dient groter dan of gelijk aan de nominale spanning van de eenheid te zijn. Zie specificaties.
- 5 Voor LED voedingen n met waterbestendige aansluitingen dient u de verbinding tussen het apparaat en de verlichting te controleren, zodat water niet in het systeem terecht kan komen.
- 6 Voor dimbare LED voedingen dient u ervoor te zorgen dat de dimmer geschikt is voor de bediening van deze apparaten. Voor de "3 in 1" dim bare of "2 in 1" dim bare product opties, b.v. HLG of IDLC series kan de uitgang met constante stroom aangepast worden d.m.v. drie methodes tussen DIM+ en DIM-: 0/1 ~ 10VDC, 10V PWM signaal of een weerstand. Voor meer informatie over DIM MOGELIJKHEDEN van individuele modellen verwijzen u naar de specificatieblad <https://www.meanwell.com/productSeries.aspx#>
Houd er rekening mee dat bij dimbare LED voedingen series HLG-40H~320H, HLG-600H, HLG-60H~320H-C, HVG(C)-65~320, HVG-480, ELG, ELG-75~240-C, HBG, HBG-60P~240P, LPF(H), NPF, PWM, LCM HLP, HLN, IDLC(V), ODLC(V), IDPC(V), LDC er geen isolatie is tussen het dim circuit en de secundaire uitgang.
- 7 Bekabeling: De kabelkleuren variëren per land, kijk hiervoor alstublieft in de onderstaande tabel.

	Noord-Amerika	Europese geharmoniseerde
Live en ACL	Zwart	Bruin
Nuldraad en ACN	Wit	Blauw
Massa van de behuizing en aarddraad (FG) (alleen klasse I)	Groen	Groen/geel

Installatiehandleiding

- a Verbind de aarddraad (groen of groen/geel) van de LED voeding aan de massa (groen of groen/geel), deze stap kan worden overgeslagen als de eenheid gemarkeerd is als klasse II, niet geaard.
- b Sluit de ACL (zwart of bruin) van de LED voeding aan op de schakeldraad (zwart of bruin).
- b Sluit de ACN (wit of blauw) van de LED voeding aan op de nuldraad (wit of blauw).



- 8 Met maximale aantal LED PSUs die aan een circuit met 230 V kan worden aangesloten wordt beneden weergegeven.

Model	B10	B16	C10	C16	D10	D16
APC-8	11	17	18	29	37	59
APC-12	11	17	18	29	37	59
APC-16	8	13	14	23	28	46
APC-25	5	9	9	15	18	30
APC-35	3	5	6	9	12	19
APC-8E	11	17	18	29	37	59
APC-12E	11	17	18	29	37	59
APC-16E	8	13	14	23	26	42
APV-8	11	17	18	29	37	59
APV-12	11	17	18	29	37	59
APV-16	8	13	14	22	28	44
APV-25	5	9	9	15	18	30
APV-35	4	6	6	10	13	21
APV-8E	11	17	18	29	37	59
APV-12E	11	17	18	29	37	59
APV-16E	8	13	14	22	28	44
CEN-60	20	32	20	32	20	32
CEN-75	16	25	16	25	16	25
CEN-100	11	19	11	19	11	19
CLG-60	20	32	20	32	20	32
CLG-100	1	3	3	5	6	10



Installatiehandleiding

CLG-150	1	3	3	5	6	10
ELG-75	4	7	7	11	14	23
ELG-100	2	3	4	6	8	12
ELG-150	2	3	3	5	6	11
ELG-200	2	4	4	6	6	10
ELG-240	2	4	4	6	5	8
ELG-300	1	2	2	4	5	8
ELG-75-C	4	7	7	11	14	23
ELG-100-C	2	3	4	6	8	12
ELG-150-C	2	3	4	6	8	13
ELG-200-C	1	2	2	4	5	9
ELG-240-C	2	3	4	6	5	8
ELGC-300	1	2	2	4	5	8
ELN-30	3	4	5	8	10	16
ELN-60	2	3	3	5	7	11
FDHC-100	6	9	9	16	11	18
FDL-65	6	9	10	16	16	26
FDLC-80	6	10	10	17	16	25
FDLC-100	6	9	9	16	11	18
GSC18	26	42	26	42	26	42
GSC25	26	42	26	42	26	42
GSC40	22	36	22	36	22	36
HBG-60	18	28	20	32	20	32
HBG-100	3	4	5	8	10	16
HBG-160	2	4	4	7	9	15
HBG-240	1	2	2	3	4	7
HBG-60-P	18	28	20	32	20	32
HBG-100P	3	4	5	8	10	16
HBG-160P	2	4	4	7	9	15
HBG-240P	1	2	2	3	4	7
HBGC-300	1	2	2	4	5	8
HLG-40H	7	12	13	20	26	41
HLG-60H	6	9	10	16	20	32
HLG-80H	2	3	3	6	7	12
HLG-100H	3	4	5	8	10	16
HLG-120H	3	5	5	9	10	17
HLG-150H	2	4	4	7	8	13
HLG-185H	2	4	4	7	8	13
HLG-240H	1	2	3	4	5	8
HLG-320H	1	1	1	2	3	5
HLG-480H	0	1	1	2	3	5
HLG-600H	1	1	1	2	2	3



Installatiehandleiding

HLG-60H-C	5	8	8	13	16	26
HLG-80H-C	3	4	5	8	10	16
HLG-120H-C	2	4	4	6	8	13
HLG-185H-C	2	4	4	7	8	13
HLG-240H-C	1	2	2	3	4	7
HLG-320H-C	0	1	1	2	3	5
HLG-480H-C	0	1	1	2	3	5
HLN-40H	7	12	13	20	26	41
HLN-60H	6	9	10	16	20	32
HLN-80H	2	3	3	6	7	12
HLP-40H	7	12	13	20	26	41
HLP-60H	6	9	10	16	20	32
HLP-80H	2	3	3	5	6	10
HSG-70	4	6	7	11	14	22
HVG-65 (480V)	7	12	12	20	25	40
HVG-100 (480V)	3	5	5	8	10	17
HVG-150 (480V)	2	4	4	6	8	13
HVG-240 (480V)	2	4	4	7	9	15
HVG-320 (480V)	1	2	2	4	5	8
HVGC-65 (480V)	7	12	12	20	25	40
HVGC-100 (480V)	3	5	5	8	10	17
HVGC-150 (480V)	2	4	4	6	8	13
HVGC-240 (480V)	2	4	4	7	9	15
HVGC-320 (480V)	1	2	2	4	5	8
HVGC-650 (480V)	1	2	2	4	5	8
HVGC-1000 (480V)	1	1	1	3	3	5
IDLC-25(V)	27	43	45	72	50	80
IDLC-45(V)	20	32	20	32	20	32
IDLC-65(V)	20	32	20	32	20	32
IDPC-25(V)	27	43	45	72	50	80
IDPC-45(V)	20	32	20	32	20	32
IDPC-65(V)	20	32	20	32	20	32
LCM-25	16	26	27	44	50	80
LCM-40	16	26	27	44	29	47
LCM-60	15	25	20	32	20	32
LCM-25DA	16	26	27	44	50	80
LCM-40DA	16	26	27	44	29	47
LCM-60DA	15	25	20	32	20	32
LCM-40U (115V)	18	29	18	29	18	29
LCM-60U (115V)	12	19	12	19	12	19
LCM-40UDA (115V)	18	29	18	29	18	29
LCM-60UDA (115V)	12	19	12	19	12	19



Installatiehandleiding

LDC-35	11	17	18	29	36	58
LDC-55	11	17	18	29	36	58
LDC-80	4	6	7	11	14	23
LPC-20	5	8	9	14	18	29
LPC-35	2	4	4	7	9	15
LPC-60	2	3	3	6	7	12
LPC-100	1	1	1	2	3	5
LPC-150	2	3	4	6	5	8
LPF-16	9	14	15	24	30	48
LPF-25	8	12	13	21	27	43
LPF-40	7	12	13	20	26	41
LPF-60	5	8	9	14	18	29
LPF-90	2	4	4	6	8	13
LPF-16D	9	14	15	24	30	48
LPF-25D	8	12	13	21	27	43
LPF-40D	7	12	13	20	26	41
LPF-60D	5	8	9	14	18	29
LPF-90D	2	4	4	6	8	13
LPFH-60 (347V)	3	5	5	9	11	18
LPFH-60D (347V)	3	5	5	9	11	18
LPH-18	10	17	18	28	36	57
LPHC-18	8	13	14	22	28	44
LPL-18 (115V)	10	16	16	27	20	32
LPLC-18 (115V)	7	12	12	20	20	32
LPV-20	5	8	9	14	18	29
LPV-35	2	4	4	7	9	14
LPV-60	2	3	4	6	8	12
LPV-100	1	2	2	3	4	7
LPV-150	1	2	2	3	4	7
LPVL-150 (115V)	1	1	1	2	2	4
NPF-40	6	9	10	16	20	32
NPF-60	6	9	10	16	20	32
NPF-90	2	3	3	6	7	12
NPF-120	2	4	4	6	8	13
NPF-40D	6	9	10	16	20	32
NPF-60D	6	9	10	16	20	32
NPF-90D	2	3	3	6	7	12
NPF-120D	2	4	4	6	8	13
NPF-200	2	3	3	5	6	11
ODLC-45(V)	20	32	20	32	20	32
ODLC-65(V)	20	32	20	32	20	32
OWA-60E	1	2	2	4	5	8



Installatiehandleiding

OWA-90E	2	3	3	6	7	12
OWA-120E	2	4	4	6	8	13
OWA-60U	1	2	2	4	5	8
OWA-90U	2	3	3	6	7	12
OWA-120U	2	4	4	6	8	13
PCD-16A (115V)	36	58	36	58	36	58
PCD-16B	80	128	80	128	80	128
PCD-25A (115V)	23	37	23	37	23	37
PCD-25B	50	80	50	80	50	80
PCD-40B	29	47	29	47	29	47
PCD-60B	20	32	20	32	20	32
PLC-30	40	64	40	64	40	64
PLC-45	26	42	26	42	26	42
PLC-60	20	32	20	32	20	32
PLC-100	1	3	3	5	6	10
PLD-16A (115V)	36	58	36	58	36	58
PLD-16B	80	128	80	128	80	128
PLD-25	45	72	50	80	50	80
PLD-40B	29	47	29	47	29	47
PLD-60B	20	32	20	32	20	32
PLM-12	100	160	100	160	100	160
PLM-25	50	80	50	80	50	80
PLM-40	29	47	29	47	29	47
PLN-20	61	98	61	98	61	98
PLN-30	40	64	40	64	40	64
PLN-45	26	42	26	42	26	42
PLN-60	20	32	20	32	20	32
PLN-100	1	3	3	5	6	10
PLP-20	57	92	61	98	61	98
PLP-30	40	64	40	64	40	64
PLP-45	26	42	26	42	26	42
PLP-60	20	32	20	32	20	32
PWM-40	6	9	10	16	20	32
PWM-60	6	9	10	16	20	32
PWM-90	2	3	3	6	7	12
PWM-120	2	4	4	6	8	13
PWM-200	2	3	3	5	6	11
SLD-50	5	8	9	16	18	28
SLD-80	5	8	9	16	18	28
XBG-100	4	6	6	11	13	32
XBG-160	2	4	4	7	8	13
XBG-240	1	3	3	5	6	9

Installatiehandleiding

XLG-25	3	5	5	8	11	17
XLG-50	3	5	5	8	11	17
XLG-75	3	9	5	14	10	16
XLG-100	5	8	8	14	17	27
XLG-150	3	4	5	8	8	12
XLG-200	2	3	3	6	7	11
XLG-240	1	2	2	4	5	9
ULP-150	2	4	4	6	8	13

Opmerking: De berekende waarden zijn gebaseerd op de MCB *S200 series* geproduceerd door *ABB* behalve voor de HVG/HVGC series, die berekend worden op basis van de *MCB S260 series* van dezelfde fabrikant.

9 Voor meer informatie over onze producten bezoek onze website www.meanwell.com.


● **Waarschuwing / wees voorzichtig!!**

- 1 Risico op elektrische schok en gevaren in combinatie met stroom. Iedere storing dient door een gekwalificeerde technicus te worden onderzocht. Verwijder de behuizing van de stroomvoorziening niet zelfstandig!
- 2 Risico op onherstelbare schade. LED voedingen met IP64 tot IP66 classificatie of IP67 met instel functie dienen binnenshuis geplaatst te worden of buitenshuis op een plek waar ze beschermd zijn tegen regenval. Alle producten kunnen niet in water geplaatst worden.
- 3 Installeer geen LED voedingen in een omgeving met een hoge omgevingstemperatuur of in de buurt van een hitte bron.
Bekijk de specificaties voor meer informatie over maximale omgevingstemperatuur.
- 4 Uitgangsstroom en uitgangswattage mogen de aangegeven waarden in de specificatie niet overschrijden.
- 5 De aarddraad (FG \oplus) moet correct op de massa worden aangesloten, als het apparaat hierover beschikt.
- 6 Alle Mean Well voedingen worden ontwikkelt in overeenstemming met de EMC-richtlijnen en de overeenkomstige testrapporten kunnen indien gewenst aangevraagd worden. Rapporten behoren tot een voeding op component niveau en aangezien een voeding in een systeemkast geïnstalleerd word, dient zodra deze in een systeem geïntegreerd is opnieuw geverifieerd te worden conform de EMC-kenmerken van het eindsysteem.
- 7 Als de externe flexibele kabel of draad van de schakelende voedingen beschadigd is, mag het alleen vervanger worden door de fabrikant of een service bedrijf of persoon die daarvoor gekwalificeerd is om enige risico's te voorkomen
- 8 Dit product voldoet aan Hoofdstuk 15 van de FCC regels. Gebruik is onderhevig aan de volgende twee condities:
 - (a)
 - (b) dit Dit product veroorzaakt geen schadelijke interferentie en product dient alle interferentie te accepteren inclusief interferentie die mogelijk ongewenste effecten veroorzaakt
- 9 Installeer NIET de HLG-240-C in meubelsystemen
- 10 Installeer de LPF series in een brandveilige behuizing met V1 classificatie of hoger voor aansluiten met randapparatuur conform BSMI certificaat
- 11 Aanbevolen koppelwaarde voor aansluit schroeven voor de APC/APV/PCD/PLD series : 3.2~4.8kgf-cm.

中國 RoHS 符合性聲明

為了盡量減少對環境的影響，承擔更多的責任，並保護我們賴以生存的地球，明緯特此確認符合中國 電器電子產品有害物質限制使用管理辦法。

環保使用期限標識

	依據 SJ/T 11364-2014 電子電氣產品有害物質限制使用標識要求 依據 SJ/Z 11388-2009 電子信息產品環保使用期限通則, 附錄 B 採用 查表法確定產品的環保使用年限
---	---

產品有害物質名稱及含量說明標示

部件名稱	有害物質					
	鉛 (Pb)	汞 (Hg)	鎘 (Cd)	六價鉻 (Cr ⁶⁺)	多溴聯苯 (PBB)	多溴聯苯醚 (PBDE)
印刷電路板及其電子零件	X	O	X	O	O	O
金屬結構件	X	O	O	O	O	O
塑膠結構件	O	O	O	O	O	O
配件	O	O	O	O	O	O
線材	X	O	O	O	O	O

O：表示該有毒有害物質在該部件所有均質材料中的含量均在GB/T 26572-2011標準規定的限量要求以下。
X：表示該有毒有害物質至少在該部件的某一均質材料中的含量超出GB/T 26572-2011標準規定的限量要求，但該部件仍符合歐盟指令2011/65/EU的規範。

中國 VOC 符合性聲明

為了盡量減少對環境的影響，承擔更多的責任，並保護我們賴以生存的地球，明緯特此確認符合中國市場監督管理總局及中國國家標準化管理委員會發佈揮發性有機化合物限值規範要求

標準編號	標準名稱
GB 30981-2020	工業防護塗料中有害物質限量
GB 33372-2020	膠黏劑揮發性有機化合物限量
GB 38507-2020	油墨中可揮發性有機化合物(VOCs)含量的限值
GB 38508-2020	清洗劑揮發性有機化合物含量限值

TSCA 五項PBTs 符合性聲明

為了盡量減少對環境的影響，承擔更多的責任，並保護我們賴以生存的地球，
明緯特此確認符合美國有毒物質控制(TSCA)管理辦法 6(h)對於五項持久性生物
累積毒性物質(PBTs)管控要求

CAS No.	物質名稱
1163-19-5	十溴聯苯醚 (DecaBDE)
68937-41-7	異丙基化磷酸三苯酯 (PIP (3:1))
732-26-3	2,4,6-三叔丁基酚 (2,4,6TTBP)
133-49-3	五氯苯硫酚 (PCTP)
87-68-3	六氯丁二烯 (HCBD)